

# m600 basic

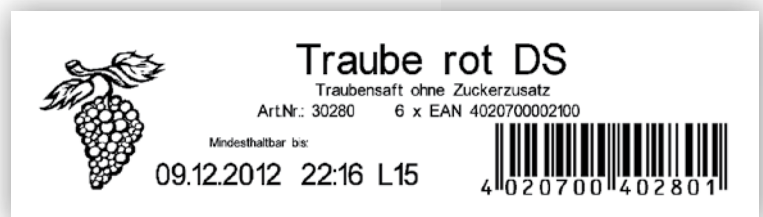


## Einfach kennzeichnen mit dem m600 basic

Der m600 basic ist das ideale Codiersystem für alle gängigen Anwendungen der Industrie. In der aktuellsten Version bietet Ihnen der m600 basic folgende neue Funktionen:

- Einfache Fernbedienung via TCP/IP wie Start/Stopp und Etiketten-Handling
- Statische Datamatrix Codes und der UPC Code werden unterstützt
- Eine anwenderspezifische Spittingfunktion gewährleistet eine konstante Druckqualität

Mit seinem günstigen Einstiegspreis ist der m600 basic genau das richtige System für alle Unternehmen, die höchsten Bedienkomfort bevorzugen, ohne Einschränkungen in punkto Zuverlässigkeit und Qualität.



# Technische Daten

## Hardware

**Abmessungen L/B/H**  
270/230/77 mm

**Gewicht**  
3,5 kg

**IP-Schutzklasse**  
IP 65

**Display**  
320 x 240 Pixel

**Speicher**  
32 MB Flash  
64 MB RAM  
32 Bit Datenbus

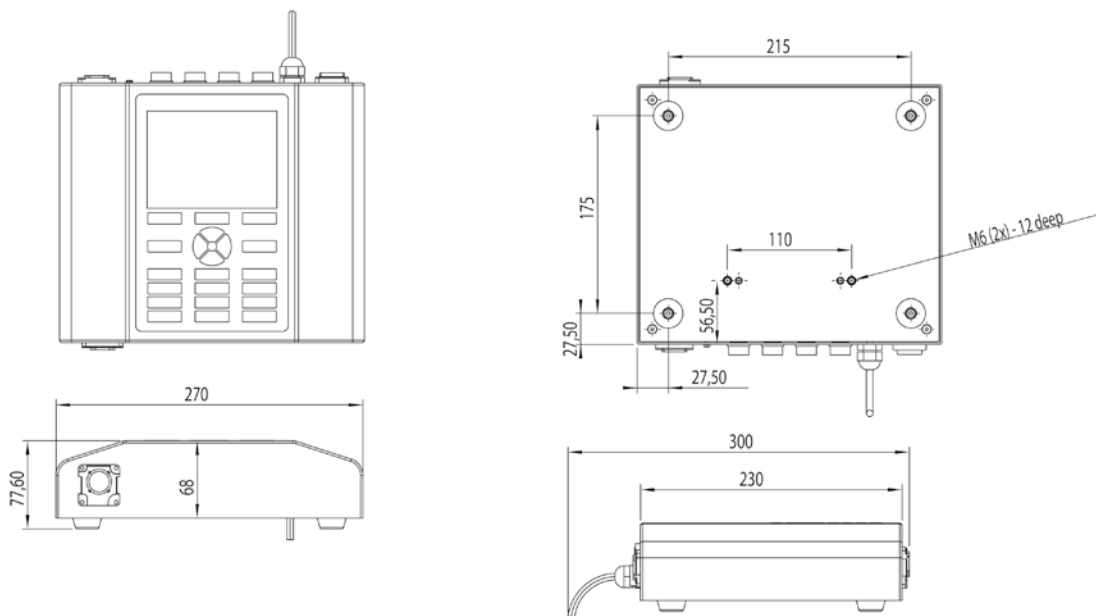
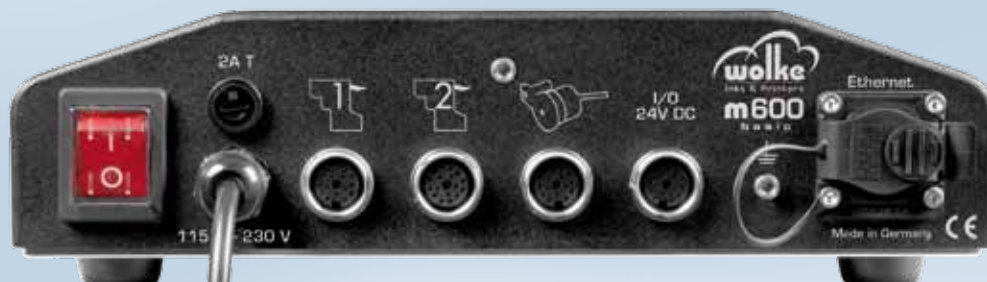
**Auflösung max.**  
600 x 600 dpi

**Anschlüsse**

- Max. 2 Druckköpfe
- Drehimpulsgeber
- 24 V I/O Connector
- USB-A (Stick)
- 115-230 V
- TCP/IP

## Drucker Funktionen

- 10 Sprachen
- Freie Gestaltung des Drucklayouts
- Logos
- Text
- Zähler/Datum/Uhrzeit/Schichtcode
- Spittingfunktion
- Lineare Barcodes
- Statischer Datamatrix
- Passwortschutz
- Up- und Downloadfunktion via USB-Schnittstelle
- Automatische Druckspeicheraktualisierung
- Fernsteuerung via TCP/IP Schnittstelle



Detaillierte Informationen finden Sie unter:

[www.wolke.com](http://www.wolke.com)

Wolke Inks & Printers GmbH • Ostbahnstraße 116 • D-91217 Hersbruck  
Tel. +49 (0)9151-8161-0 • Fax +49 (0)9151-8161-57 • info@wolke.com